

ELBScan-300

Barcode Handscanner Typ SK-30...

ist ein Barcodescanner der neuesten Generation, der alle gängigen Barcodes aus Entfernungen bis zu 2,5 m liest. Er ist ideal für den Einsatz in rauer Industrieumgebung durch Schutzart IP65 (NEMA 12) sowie einen Stoßschutz aus Gummi an beiden Enden und übersteht einen Fall aus 1,5 m auf Betonboden.

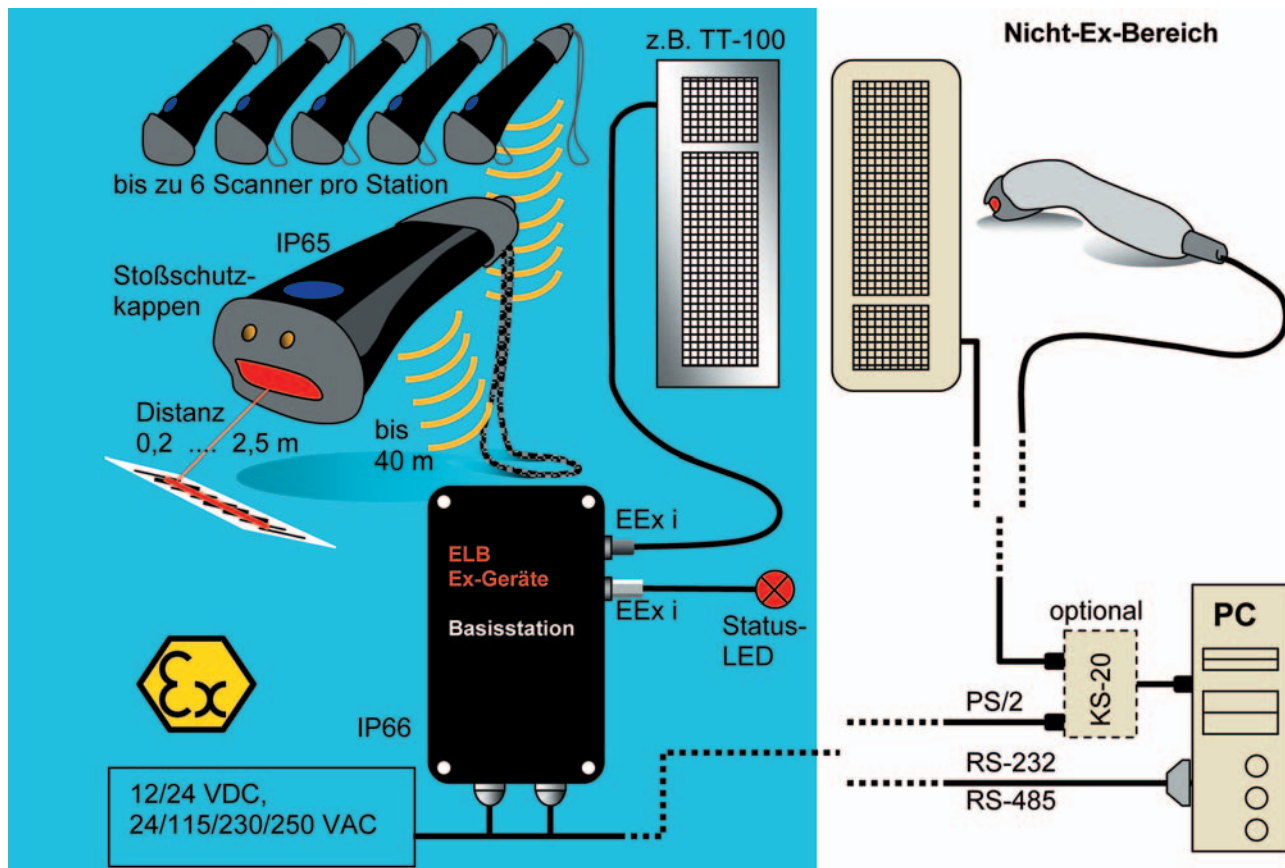
Durch sein sehr leichtes und ergonomisches Design bietet er einen hohen Bedienkomfort und maximale Produktivität. Die Anbindung an einen PC außerhalb des Ex-Bereiches geschieht kabellos über die Basisstation Typ BS-300.

Der Status des Scanvorganges wird über LED und unterschiedliche Töne des eingebauten Summers an den Bediener zurückgemeldet.

Mit einer maximalen Laser-Reichweite von 2,5 m gehört er zu den Long-Range-Scannern, der den vorliegenden Strichcode 36-mal/s abtastet. Der Typ des benutzten Barcodes ist konfigurierbar.

Die drei Akkus des Scanners werden *im Nicht-Exbereich* mit der zugehörigen Ladestation aufgeladen. Während des Ladevorganges blinkt die Status-LED. Mit einer vollen Batterieladung können bis zu 60.000 Scans durchgeführt werden.

Das Ladegerät mit Wandhalterung gehört ebenso zum Lieferumfang wie eine Handschleife und ein Wandhalter, der auch als Gürtelhalter nutzbar ist.



Systemkonfiguration für Ex- und Nicht-Ex-Bereich

Basisstation Typ BS-300

verbindet bis zu 64 Scanner und 1 Tastatur mit einem PC. Die Scanner sind einzeln erhältlich und können problemlos gleichzeitig an der Basisstation betrieben werden. Die integrierte EEx-i-Schnittstelle für Ex-Tastaturen ist besonders für Tastaturen vom Typ TT-100, TT-105, TT-110, TT-110 FM oder TT-115 F geeignet.

Über eine interne oder externe (Option) Antenne kommuniziert die Basisstation über eine Entfernung von 40 m mit dem Scanner. Die Parameter für RS232 sind ebenso über Barcodes konfigurierbar wie die Tastaturweiche (Keyboard Wedge) und die Anzahl der angeschlossenen Scanner.

Die Basisstation besitzt ein integriertes Netzteil zur Speisung mit 12/24 VDC, 24/115/230/250 VAC sowie Schnittstellen für RS232, RS485 und PS/2. Die Kabel

zum PC sowie die Versorgungskabel werden über zwei Kabel- und Leitungseinlassverschraubungen (KLE) in den EEx-e-Klemmenraum der Basisstation geführt und sind dort einfach anzuschließen.

Ihre Eignung für raue Industrieumgebungen beweist die Basis-Station durch ihre Schutzart IP 66 (NEMA 4X).

Ein LED zeigt an, dass die Basisstation in Betrieb ist (ständig an), und dient zur Anzeige der Datenübertragung oder der Konfiguration des Scanners (blinkend). Darüber hinaus gibt ein Summer akustische Statusmeldungen (siehe Handbuch).



Scanner in Wandhalterung



Scanner in Gürtelhalter



Klemmenbelegung der Basisstation

Technische Daten

	Scanner SK-300	Basisstation BS-300
Einsatzbereich	innerhalb Ex-Bereich Zone 1 oder 2	innerhalb Ex-Bereich Zone 1 oder 2
Ex-Schutz	EX II 2 G EEx ia IIC T4 Details siehe EG-Baumuster-Prüfbescheinigung TÜV 03 ATEX 2336	EX II 2 G EEx em [ja] IIC T4 bzw. EX II 2 D T95/70/60 °C IP66 Details siehe EG-Baumuster-Prüfbescheinigung TÜV 03 ATEX 2337
Schutzart	IP 65 (NEMA 12)	IP 66 (NEMA 4X)
Falltest	übersteht Fall aus 1,5 m Höhe auf Betonoberfläche	
zul. Umgebungstemperatur	-10 bis +50 °C (Betrieb), -30 bis +60 °C (Lagerung)	
zul. Feuchtigkeit	5 bis 95%, nicht kondensierend	
Sicherheitsanforderungen	nach EN50014: 1997, EN50020:2002	nach EN50014: 1997, EN50019: 2000, EN50020: 2002, EN50028: 1987, EN50281-1-1: 1999
Schnittstellen	Ladekontakte, Status-LED, Summer, interne Antenne	EEx-e-Anschlussraum für Speisung, RS232, Tastaturweiche, RS485 zum PC, PS/2-Buchse zum Anschluss einer eigensicheren Tastatur, Summer, Klinken- buchse 2,5 mm (EEx i) für Status-LED, Antenne (intern oder extern)
Status-LED	Ladevorgang / Akku voll (blinkend / ständig an)	Konfiguration oder Sendebetrieb / Betrieb (blinkend / ständig an)
Laser	Visible Laser Diode (VLD), 650 nm, 1,35 mW Laserklasse 3A	
Scanbreite	20 bis 250 cm	
Neigung (pitch)/Schiefe (skew)	<65° / <55° vom Nominalwert	
Scangeschwindigkeit	36/s	
Reichweite	bis 2,5 m (Abstand zu Barcode bei LR-Typ)	bis 40 m (Abstand zu Scanner)
Konfiguration	über Barcodes in Universal Programming Guide: Barcode-Typ, RS232 und Tastatur- weiche (Keyboard Wedge)	über Barcodes in Universal Programming Guide: Anbindung von bis zu 64 Scannern an eine Basisstation (6-Kanal Transceiver)
Versorgung	eingebauter NiMH-Akku, 730 mAh austauschbar Scanner muss außerhalb des Ex-Bereiches mit zugehörigem Ladegerät geladen werden!	12/24 VDC, 100 mA oder 24/115/230/250 VAC, max. 35 mA bei 230 VAC
Material	Polykarbonat mit Stoßschutz aus Gummi an beiden Enden	GFK-Polyester mit Graphitzusatz, innen vergossen
Abmessungen (L x B x H mm)	192 x 56 x 49	220 x 120 x 92
Gewicht	235 g mit Akku	2.500 g